

## The Frameless

Productnummer : TFHFR-60W-IP20-1050-DALI

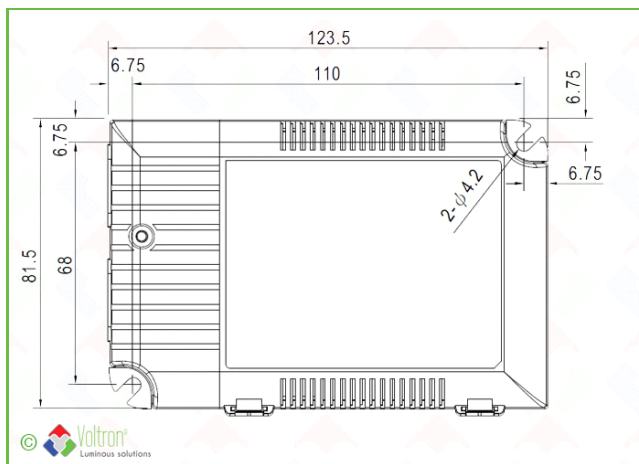
### Korte omschrijvingstekst

Ultra dun led paneel voor systeem plafond of losse ophanging. Het volledig paneel is frameless.  
4+1 jaar garantie.

### Productfoto



### Technische tekening



Meer foto's en technische tekeningen zijn terug te vinden op de website. Klik hiervoor op het icoon.



## Producteigenschappen

<b>Productnummer :</b>	TFHFR-60W-IP20-1050-DALI
<b>Barcode :</b>	LH-1424
<b>Lengte :</b>	10,5CM
<b>Breedte :</b>	6,8CM
<b>Hoogte :</b>	2,3CM
<b>Dikte :</b>	-
<b>Diameter :</b>	-
<b>Lichtkleur :</b>	-
<b>Voltage :</b>	1050mA
<b>Wattage :</b>	60W
<b>IP waarde :</b>	20
<b>Afwerkingskleur :</b>	Wit
<b>LedAfstand :</b>	-
<b>Lumen :</b>	-
<b>Dimbaar :</b>	V
<b>Driver ingesloten :</b>	-
<b>LED chip :</b>	-
<b>Inkortbaar :</b>	-
<b>Buitendiameter :</b>	-
<b>Lengte kabel :</b>	-
<b>Aantal LED's :</b>	-
<b>Gewicht :</b>	400GR
<b>Constante stroom :</b>	V
<b>Constante voltage :</b>	-
<b>RF signaal :</b>	-
<b>Dimming via 1-10V :</b>	-
<b>Verpakt per :</b>	1

## Toepassingen en extra informatie

\* LED voeding uitsluiten gebruiken voor The Frameless panels.

Voeding : Inrush current = COLD START 20A(twidth=270µs measured at 50% Ipeak) at 230VAC; Per NEMA 410,UL8750, CSA C22.2 No.250.13-12, ENEC EN61347-1, EN61347-2-13, EN62384 independent,GB19510.14,GB19510.1 approved, Compliance to EN55015, EN61000-3-2 Class C(@load>=40%) ; EN61000-3-3; GB17625.1,GB17743,Compliance to EN61000-4-2,3,4,5,6,8,11, EN61547, light industry level(surge immunity Line-Line 2KV)



## Bestektekst

Led voeding van het merk MeanWell. Class II, met een efficiëntie van 90%.  
DALI dimbaar (Comply with IEC62386-101, 102, 207)



Voeding : Inrush current = COLD START 20A(twidth=270µs measured at 50% Ipeak) at 230VAC; Per NEMA 410,UL8750, CSA C22.2 No.250.13-12, ENEC EN61347-1, EN61347-2-13, EN62384 independent,GB19510.14,GB19510.1 approved, Compliance to EN55015, EN61000-3-2 Class C(@load>=40%) ; EN61000-3-3; GB17625.1,GB17743,Compliance to EN61000-4-2,3,4,5,6,8,11, EN61547, light industry level(surge immunity Line-Line 2KV)

## Disclaimer

Onder voorbehoud van verandering zonder kennisgeving. Fouten en drukfouten voorbehouden.  
Zorg ervoor dat u de meest recente versie gebruikt.