

Led sensors

Productnummer : SWITCH-OPBOUW

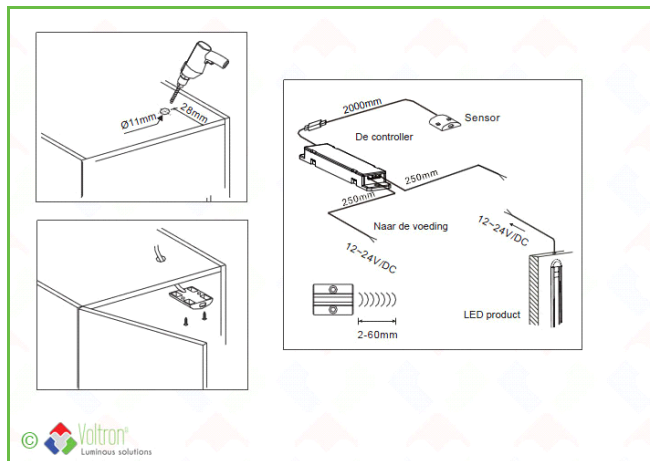
Korte omschrijvingstekst

Led sensors voor kasten en dressing.
3 jaar garantie.

Productfoto



Technische tekening



Meer foto's en technische tekeningen zijn terug te vinden op de website. Klik hiervoor op het icoon.



Producteigenschappen

Productnummer :	SWITCH-OPBOUW
Barcode :	LH-926
Lengte :	10CM
Breedte :	1CM
Hoogte :	1CM
Dikte :	-
Diameter :	-
Lichtkleur :	-
Voltage :	24V
Wattage :	24V:<30W
IP waarde :	20
Afwerkingskleur :	Wit
LedAfstand :	-
Lumen :	-
Dimbaar :	-
Driver ingesloten :	-
LED chip :	-
Inkortbaar :	-
Buitendiameter :	-
Lengte kabel :	250CM
Aantal LED's :	-
Gewicht :	-
Constante stroom :	-
Constante voltage :	V
RF signaal :	-
Dimming via 1-10V :	-
Verpakt per :	1

Toepassingen en extra informatie

- * Kabellengte tussen sensor en controller is : 2 meter
- * Kabellengte tussen de controller een aansluiting voeding : 25 cm
- * Kabellengte tussen de controller en de led aansluiting : 25 cm
- * Min aantal schakelingen die deze sensors aankunnen = +180.000
- * De SWITCH-OPBOUW en SWITCH-INBOUW is de perfecte oplossing voor alle mogelijke toepassingen voor kasten, lades, etc... door 1 switch te gebruiken per opengaande deur kan dit perfect gecombineerd worden met ledstrips, alu bars 50 cm of de led panels.
- * De SWITCH-PIR is de ideale oplossing voor een dressing, de klant komt binnen en het oog detecteerd de aanwezigheid en het licht gaat aan. Nadat het oog voor 30 seconden geen detectie meer kan waarnemen zal het licht automatisch uitgaan.
- * Een aandachtspunt, de controllers mogen MAX 30W belast worden, aangeraden is gebruik te maken van de voeding 35Watt MeanWell.
- * Aan te raden is onder de 25Watt belastbaar te blijven om de controller niet maximaal te belasten.



Disclaimer

Onder voorbehoud van verandering zonder kennisgeving. Fouten en drukfouten voorbehouden.
Zorg ervoor dat u de meest recente versie gebruikt.