

## RGB RF controllers

Productnummer : RGB-CONTR1

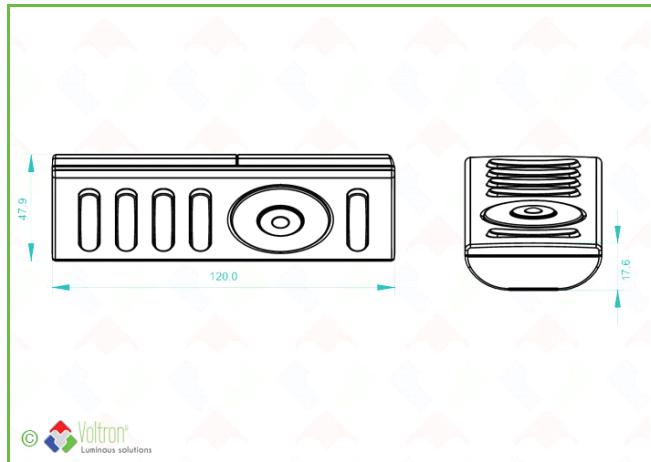
### Korte omschrijvingstekst

RGB RF, amplifier RF controllers voor RGB strips, RGB panels.  
3 jaar garantie.

### Productfoto



### Technische tekening



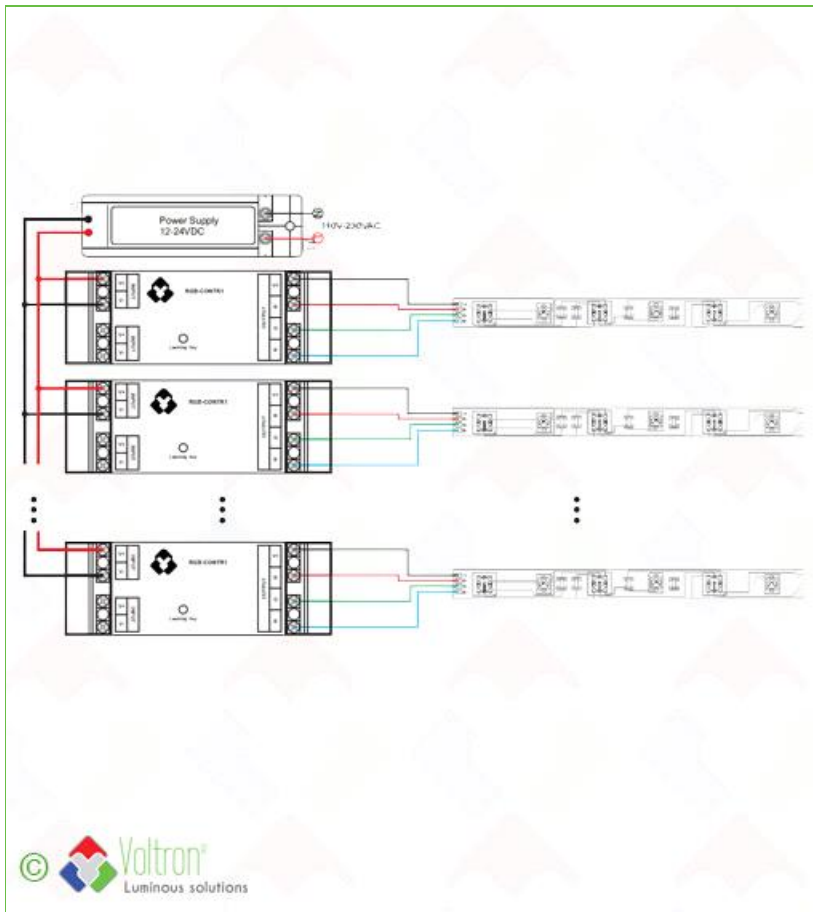
Meer foto's en technische tekeningen zijn terug te vinden op de website. Klik hiervoor op het icoon.



## Producteigenschappen

<b>Productnummer :</b>	RGB-CONTR1
<b>Barcode :</b>	LH-1187
<b>Lengte :</b>	14,5CM
<b>Breedte :</b>	1,6CM
<b>Hoogte :</b>	-
<b>Dikte :</b>	1,6CM
<b>Diameter :</b>	-
<b>Lichtkleur :</b>	-
<b>Voltage :</b>	12V/24V
<b>Wattage :</b>	12V:<180W / 24V:<360W
<b>IP waarde :</b>	20
<b>Afwerkingskleur :</b>	Wit
<b>LedAfstand :</b>	-
<b>Lumen :</b>	-
<b>Dimbaar :</b>	-
<b>Driver ingesloten :</b>	-
<b>LED chip :</b>	-
<b>Inkortbaar :</b>	-
<b>Buitendiameter :</b>	-
<b>Lengte kabel :</b>	-
<b>Aantal LED's :</b>	-
<b>Gewicht :</b>	-
<b>Constante stroom :</b>	-
<b>Constante voltage :</b>	V
<b>RF signaal :</b>	V
<b>Dimming via 1-10V :</b>	-
<b>Verpakt per :</b>	1

## Aansluitschema



## Toepassingen en extra informatie

- \* Voor RGB ledstrips
- \* The Flat Hanger in RGB
- \* 1 afstandsbediening kan meerdere controllers bedienen
- \* RF signaal verbinding tussen ontvanger en afstandsbediening



## Introductie flyer

Online beschikbaar, klik op het icoontje om te downloaden. (Enkel via pdf mogelijk)



## Handleiding

Online beschikbaar, klik op het icoontje om te downloaden. (Enkel via pdf mogelijk)



## Disclaimer

Onder voorbehoud van verandering zonder kennisgeving. Fouten en drukfouten voorbehouden.  
Zorg ervoor dat u de meest recente versie gebruikt.