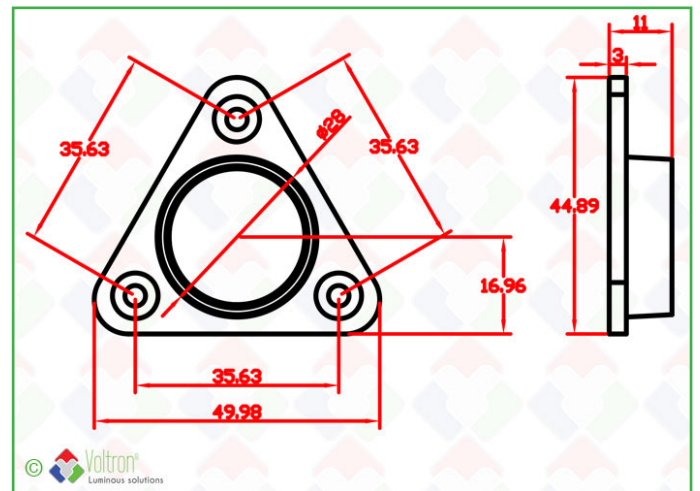
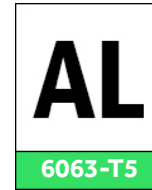
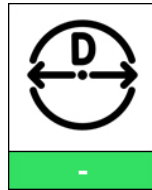
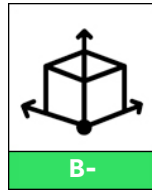
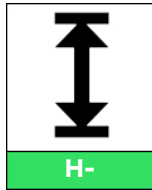
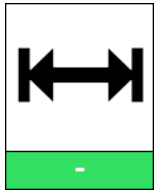


Profielen

Productcode : **PF-K-R-ZIJKANT**



Omschrijving

Onze aluminium LED profielen komen in verschillende afmetingen voor iedere toepassing. Alle profielen zijn standaard geanodiseerd en komen altijd in de vorm van een set. 1 set = 1 aluminium profiel, 1 opaal afdekkap UV bestendig, 1 zakje met accessoires (voor iedere lopende meter profiel krijgt u : 1 links, 1 rechts zijkapje en 2 rugclipsen voor snelle montage). Door het gebruik van hoogwaardige aluminium krijgen de gebruikte LED strips de beste koeling wat de levensduur aanzienlijk zal verlengen. De afdekkappen hebben een ontvlambaarheidsfactor van UL94V-2.

Toepassingen

Te gebruiken samen met het rond profiel = PR-ROND. Hiermee zal het profiel aan de zijkanten vastgezet worden.

Profielen

Productcode : **PF-K-R-ZIJKANT**

Technische gegevens

| Lengte | Hoogte | Breedte | Diameter | UL94 | Aluminium |
|--------|--------|---------|----------|----------------|----------------|
| - | - | - | - | UL94V-2 | 6063-T5 |

Barcode



Link website



Extra info

Alle informatie, bestekteksten, foto's, technische tekeningen, aansluitschema's, fotometrische .LDT files, vindt u terug via onze website : www.voltron.be of kunnen aangevraagd worden via uw contactpersoon.



De naam en het logo van Voltron® evenals de namen van de producten maken deel uit van de Voltron® Lighting Group en deze zijn beschermd door de nationale en internationale wetten. De gebruiksrechten, reproductierechten evenals de intellectuele rechten zijn exclusief eigendom van de Voltron® Lighting Group.

Voltron® besteedt veel aandacht aan de juistheid en volledigheid van de informatie. Zij kan echter niet verantwoordelijk worden gesteld voor een eventuele onjuistheid en/of weglating. Alle afbeeldingen en teksten zijn beschermd onder de copywrite wetgeving en mogen niet gebruikt worden of vermenigvuldigd worden zonder uitdrukkelijke toestemming.