

## Dim modules

Productnummer : DIM-BLOCK-N

### Korte omschrijvingstekst

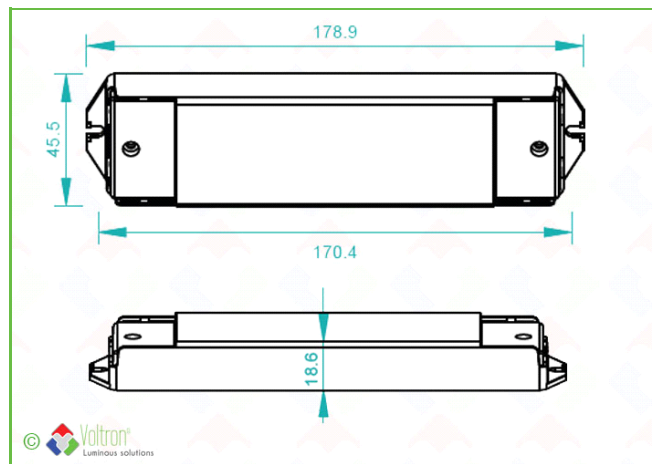
Deze LED dimmers zijn ontwikkeld om in de meest veeleisende werkomstandigheden te werken. De besturing tussen afstandsbediening en controller gebeurt met een RF (Radio Frequent) signaal. Deze biedt een hogere betrouwbaarheid dan gewone IR (Infra Rood) en het RF signaal werkt in een straal van +- 20 meter diameter.

Deze LED dimmers en afstandsbedieningen komen met 3 jaar garantie en werkt op alle constante voltage LED verlichting (The Flat Hanger™, The Flat Round™, The Flat Square™, LED strips 1 kleur,...)

### Productfoto



### Technische tekening



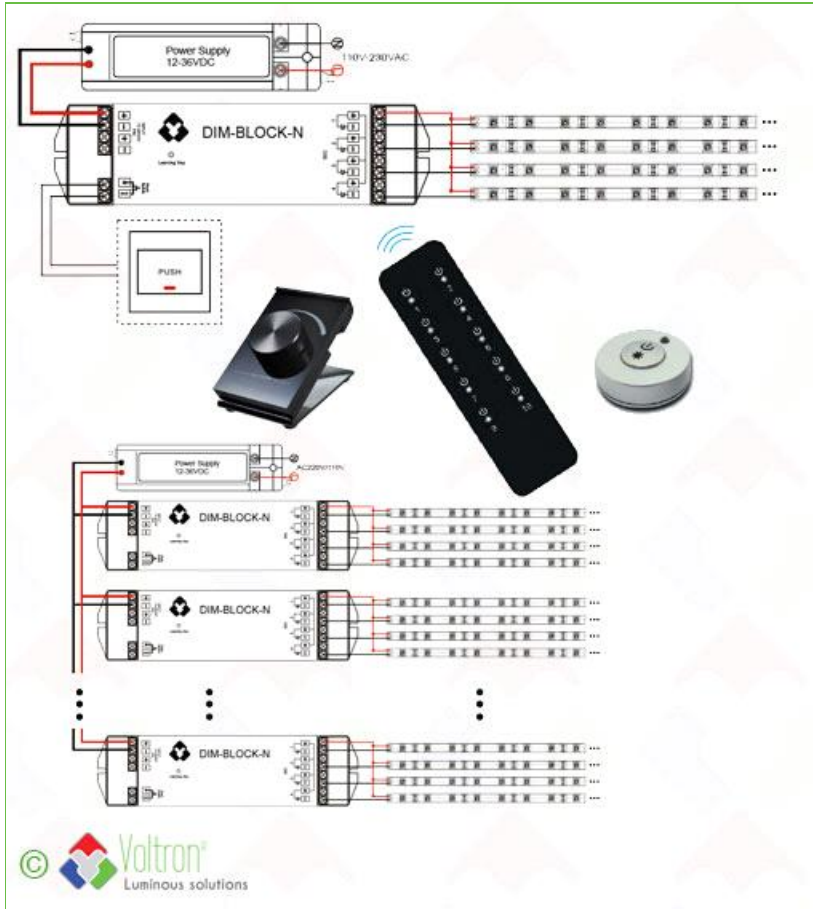
Meer foto's en technische tekeningen zijn terug te vinden op de website. Klik hiervoor op het icoon.



## Producteigenschappen

<b>Productnummer :</b>	DIM-BLOCK-N
<b>Barcode :</b>	LH-1047
<b>Lengte :</b>	17,89CM
<b>Breedte :</b>	4,55CM
<b>Hoogte :</b>	1,86CM
<b>Dikte :</b>	-
<b>Diameter :</b>	-
<b>Lichtkleur :</b>	-
<b>Voltage :</b>	24V
<b>Wattage :</b>	24V:<180W
<b>IP waarde :</b>	20
<b>Afwerkingskleur :</b>	Wit
<b>LedAfstand :</b>	-
<b>Lumen :</b>	-
<b>Dimbaar :</b>	V
<b>Driver ingesloten :</b>	-
<b>LED chip :</b>	-
<b>Inkortbaar :</b>	-
<b>Buitendiameter :</b>	-
<b>Lengte kabel :</b>	-
<b>Aantal LED's :</b>	-
<b>Gewicht :</b>	-
<b>Constante stroom :</b>	-
<b>Constante voltage :</b>	V
<b>RF signaal :</b>	V
<b>Dimming via 1-10V :</b>	-
<b>Verpakt per :</b>	1

## Aansluitschema



## Toepassingen en extra informatie

- \* Te gebruiken bij : ledstrips, The Flat Hanger, The Flat round, The Flat Square
- \* Enkel voor 24V constante voltage
- \* Dimmen van 1 kleurstrips
- \* DIN rail dimmers voor industriële - of kastmontage
- \* Dimmers kunnen ook met drukknop en/of afstandsbediening gebruikt worden
- \* Meerder dimmers kunnen op dezelfde afstandsbediening gezet worden
- \* Multi-zonale dimming mogelijk (vraag meer info voor instellingen)



## Disclaimer

Onder voorbehoud van verandering zonder kennisgeving. Fouten en drukfouten voorbehouden.  
Zorg ervoor dat u de meest recente versie gebruikt.