

LED Eco Smart Controllers

Productnummer : BIG-DAD

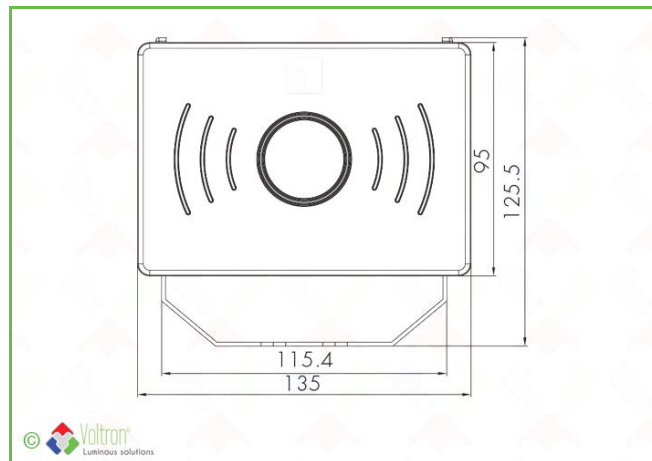
Korte omschrijvingstekst

Met deze extra controllers kan verlichting gestuurd worden om extra energie uit te sparen. Deze komen met een standaard garantie van 5 jaar.

Productfoto



Technische tekening



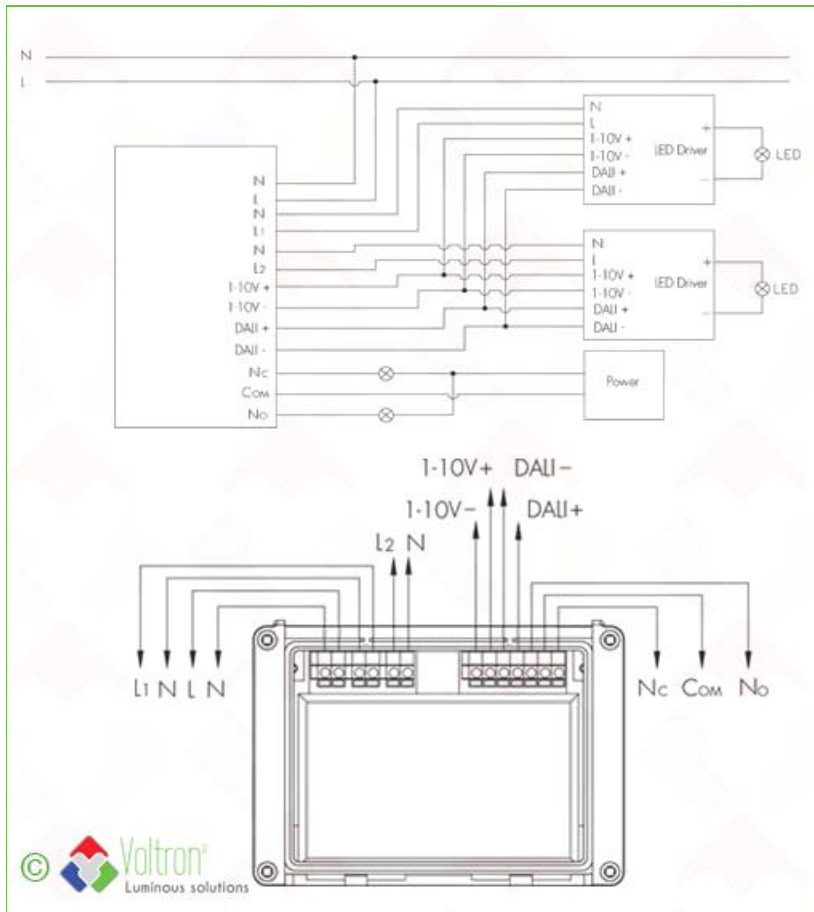
Meer foto's en technische tekeningen zijn terug te vinden op de website. Klik hiervoor op het icoon.



Producteigenschappen

Productnummer :	BIG-DAD
Barcode :	LH-1272
Lengte :	13,5CM
Breedte :	11,23CM
Hoogte :	12,55CM
Dikte :	-
Diameter :	-
Lichtkleur :	-
Voltage :	120~277VAC
Wattage :	<1W
IP waarde :	54
Afwerkingskleur :	Wit
LedAfstand :	-
Lumen :	-
Dimbaar :	V
Driver ingesloten :	-
LED chip :	-
Inkortbaar :	-
Buitendiameter :	-
Lengte kabel :	-
Aantal LED's :	-
Gewicht :	500GR
Constante stroom :	-
Constante voltage :	-
RF signaal :	-
Dimming via 1-10V :	V
Verpakt per :	1

Aansluitschema



Toepassingen en extra informatie

- * Gangen
- * Bedrijfshallen
- * Magazijnen
- * Laadkaaien
- * Productiehallen



Bestektekst

Detector met ingebouwde daglichtregeling. Voorzien van 1-10V, Dali sturing. Potentiaal vrije contacten. Ingebouwde daglichtsensor en infrarood ontvanger. Detectieveld bij 8 meter zijophanging is 25x6M. Detectieveld bij 15 meter plafond ophanging is 25x6M. Detectieveld van 50 meter diep bij zijdelingse gekantelde ophanging van 5 meter hoogte. 2 uit circuits van elke 2000W resisitef of 800W capacitef. Max standby verbruik van <1W. Detectieveld regelbaar op 10%/50%/100%. Voorzien van een wachttijd periode Test 2s /30s /1min /5min /10min /30min. Standby periode instelbaar in tijd : 0s/10s/1min/10min/30min/ +∞. Standby dimbaar level instelbaar op : 10% /20% /30%. Microwave frequentie : +- 75MHz. Ip waarde van 54. Te gebruiken in een omgevingstemperatuur tussen -20°C en +50°C.



Disclaimer

Onder voorbehoud van verandering zonder kennisgeving. Fouten en drukfouten voorbehouden. Zorg ervoor dat u de meest recente versie gebruikt.